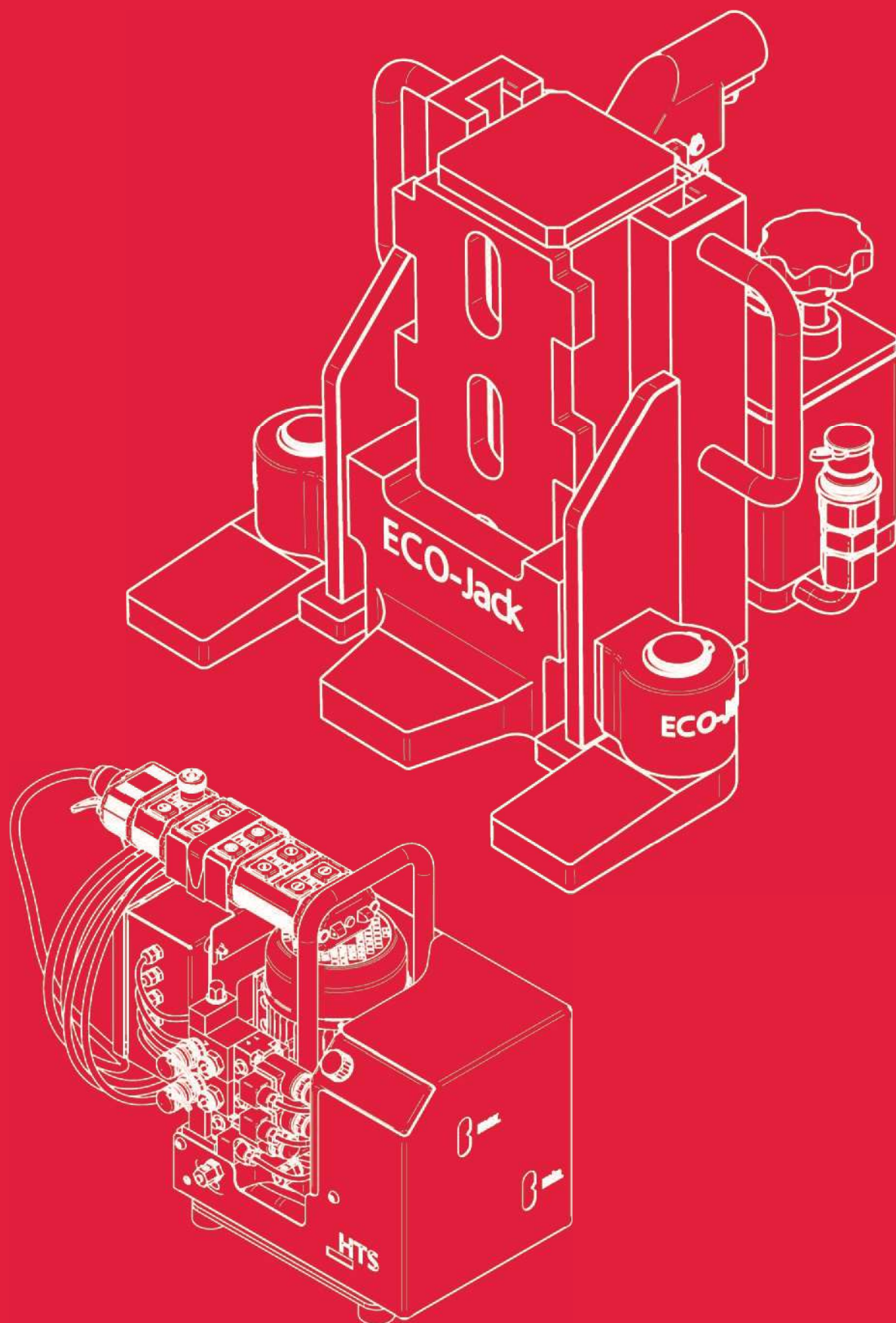


ECO-Jack®

Der Universal-Maschinenheber
The Universal Toe Jack



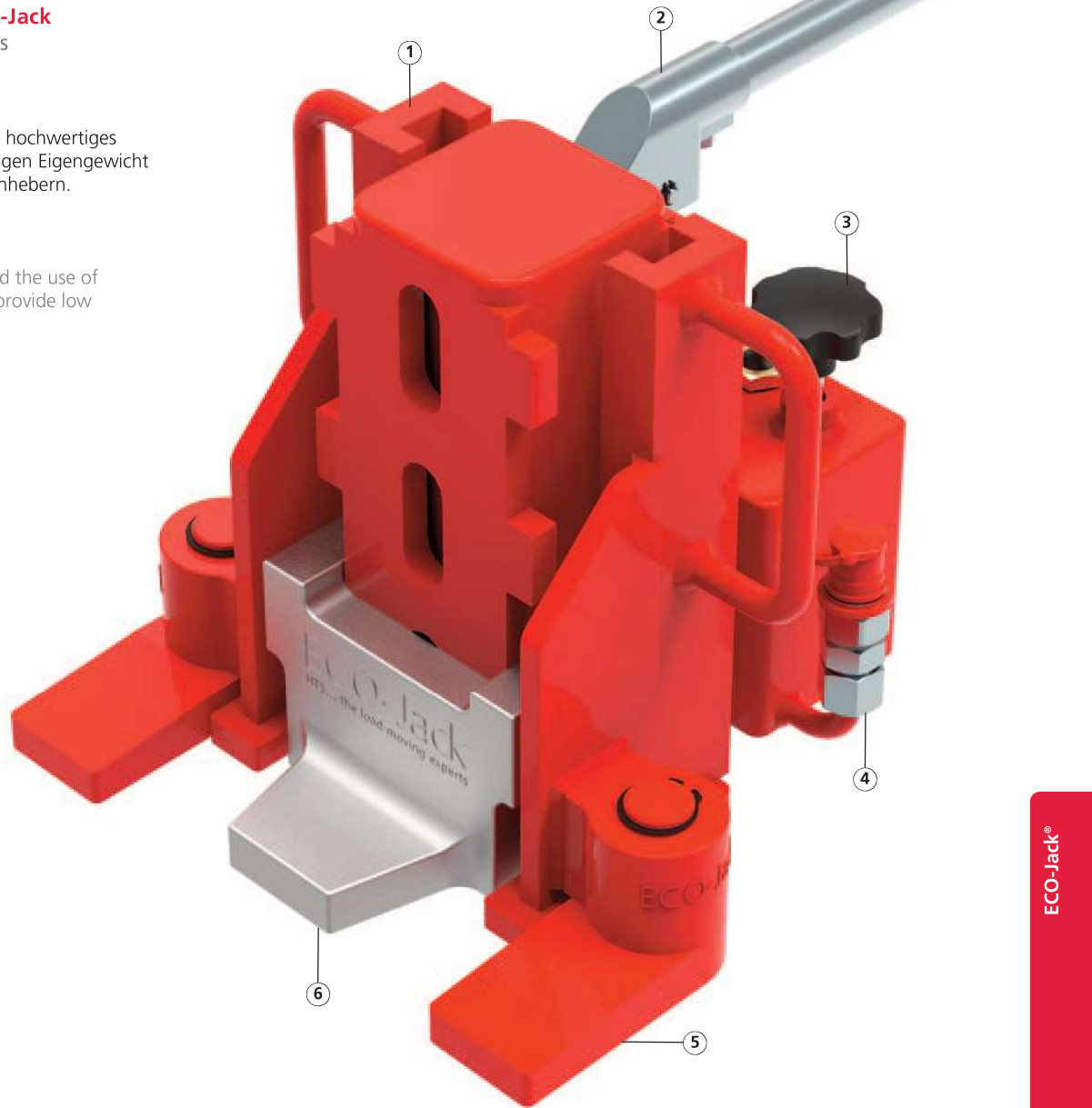
Besonderheiten des ECO-Jack ECO-Jack Special features

Gewicht / Traglast

Durchdachte Konstruktion und hochwertiges Material führen zu einem geringen Eigengewicht und wartungsarmen Maschinenhebern.

Weight – Capacity Ratio

Due to sophisticated design and the use of high-quality material, all jacks provide low weight and maintenance.



① Exakte Führung

Exakt bearbeitete Führungen aus hochwertigem Material garantieren präzise Hub- und Senkbewegungen sowie eine lange Lebensdauer.

Precision guides

The combination of high resistant and high quality materials together with precision milled guides, guarantees a precise lifting and lowering motion, ensures a long product durability.

② Pumpeneinheit

Das um ca. 225° schwenkbare Pumpengelenk ermöglicht den vollen Pumpenhub aus jeder Position. Seitliche Tragegriffe erhöhen die flexible und sichere Handhabung bei der Positionierung des Maschinenhebers.

Hydraulic unit

Never before has handling been so flexible. The 225° rotating pump together with the side mounted grab handles allows a pump stroke of 100% from any position and an easy and safe positioning of the jack.

③ Ablassventil

Mit der feindosierbaren Ventilschraube an der Hydraulikeinheit lässt sich die Senkgeschwindigkeit präzise steuern und die Last punktgenau absenken.

Release valve

A hand operated valve has been integrated in the hydraulic unit allowing easy and precise control of the ECO-Jack® during the lowering process.

④ Hydraulikanschluss

Ab dem EJ100 können serienmäßig externe Pumpen an den tropffreien Hydrauliknippel angeschlossen werden.

External hose coupler

A drip free male hose coupler enables the user to attach an external hand or electric hydraulic pump. This facility is fitted as standard on EJ100 and above.

⑤ SchwenkfüÙe

Die schwenkbaren FüÙe sichern die zu hebende Last und verhindern ein Kippen des Maschinenhebers.

Strong swivelling legs

The swivelling legs ensure a safe lifting process and prevent the jack from tipping over.

⑥ Patentierte Hebelasche

Die bedienerfreundliche Einhandhebelasche gewährleistet sicheres Anheben der Last. Die Ansetzhöhe kann mit nur einer Hand ohne Kippbewegung verstellt werden.

Patented Lifting claw

The user friendly design of the one hand lifting claw ensures safe lifting of heavy goods. The positional height of the lifting claw can be adjusted easily with one hand without the need to locate through awkward angles.

Universal Maschinenheber Universal machine toe jacks



Ein EJ60-4S beim Anheben einer Erodiermaschine
An EJ60-4S being used to lift a spark machine

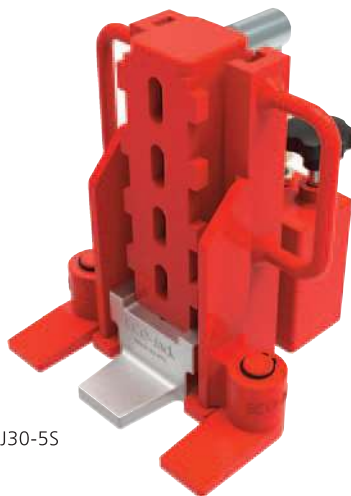
Patentiert einfach – Die Laschenverstellung an einem **ECO-Jack**:
Lasche mit nur einer Hand anheben, waagrecht aus der Nutplatte nehmen und an neuer
Position wieder einfügen – fertig.

Durch die integrierte Pumpe ist keine zusätzliche Ausrüstung nötig. Ab 10 Tonnen
Traglast können auch externe Hand- oder Elektropumpen angeschlossen werden.

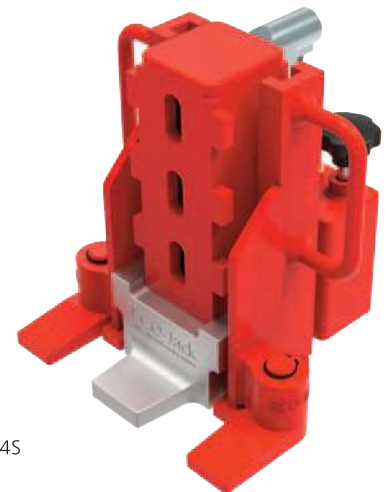
Patented comfort – the claw adjustment of an **ECO-Jack**:

Simply grip the claw, take it out and replace it in the desired position. Done simply and
ergonomically with a single handed operation.

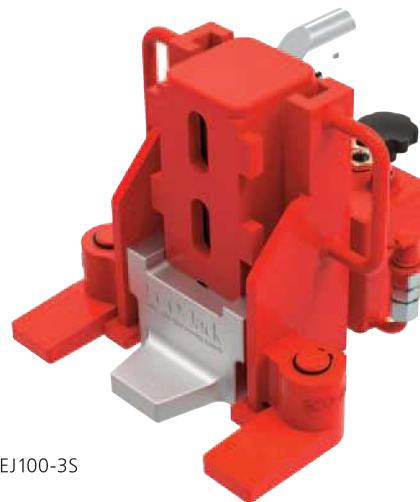
The integrated pump makes the user independent from additional equipment. From
10 tonnes capacity and up it is also possible to operate with external hand or electric
pumps.



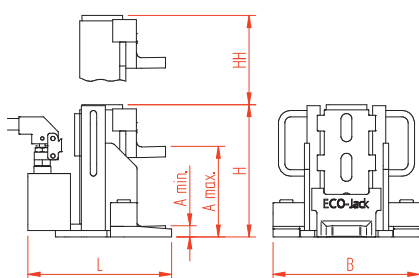
EJ30-5S



EJ60-4S



EJ100-3S



Typ Type

| | |
|--|--|
| Artikelnummer | Part number |
| Traglast (kg) | Capacity (lbs) |
| Arbeitsdruck (bar) | Working pressure (psi) |
| Ansetzhöhe (mm) ^{A min.} | Claw height (inch) ^{A min.} |
| Verstellbarkeit (mm) ^{A max.} | Adjustability (inch) ^{A max.} |
| Hubhöhe (mm) ^{HH} | Stroke (inch) ^{HH} |
| Maße (mm) ^{LxBxH} | |
| Dimensions (inch) ^{LxBxH} | |
| Gewicht (kg) | Weight (lbs) |

EJ30-5S

| |
|-----------------|
| 01.030.50.10 |
| 3.000 6,600 |
| 520 7,540 |
| 12 0.5 |
| 5 x 46 5 x 1.8 |
| 140 5.5 |
| 198 x 207 x 250 |
| 7.8 x 8.1 x 9.8 |
| 15 33 |

EJ60-4S

| |
|-----------------|
| 01.060.40.10 |
| 6.000 13,200 |
| 520 7,540 |
| 15 0.6 |
| 4 x 58 4 x 2.3 |
| 140 5.5 |
| 216 x 228 x 252 |
| 8.5 x 9.0 x 9.9 |
| 19 42 |

EJ100-3S

| |
|-------------------|
| 01.100.31.10 |
| 10.000 22,000 |
| 520 7,540 |
| 20 0.8 |
| 3 x 75 3 x 2.9 |
| 140 5.5 |
| 271 x 277 x 250 |
| 10.7 x 10.9 x 9.8 |
| 28 62 |

Hebelaschenoptionen Kopf-
stütze, wenn die Schwenkfüße
keinen Platz haben.



Lifting claw options: When there
is no space for the swivelling
legs: Head support.

Doppelte Pumpe Twin pump

Die Hebergeräte **ECO-Jack EJ150-3S** und **EJ250-3S** sind mit einer zweiten Pumpeneinheit versehen. HTS war das erste Unternehmen am Markt, das Maschinenheber ab 15.000 kg Traglast mit einem Schnellhub für die zügige Positionierung ausstattete. Im Leerlauf sind dadurch annähernd 3-fache Hubgeschwindigkeiten möglich. Die Arbeitshydraulik sorgt dann für ein präzises und feindosierbares Anheben der Last.

The **ECO-Jack EJ150-3S** and **EJ250-3S** are equipped with a second hydraulic pump. HTS was the first company that introduced a fast stroke on a 15.000 kg capacity jack for a rapid positioning to the market. This enables the jack to be lifted up to three times faster than normal, when not under load, followed by a precise lifting with the working hydraulic.

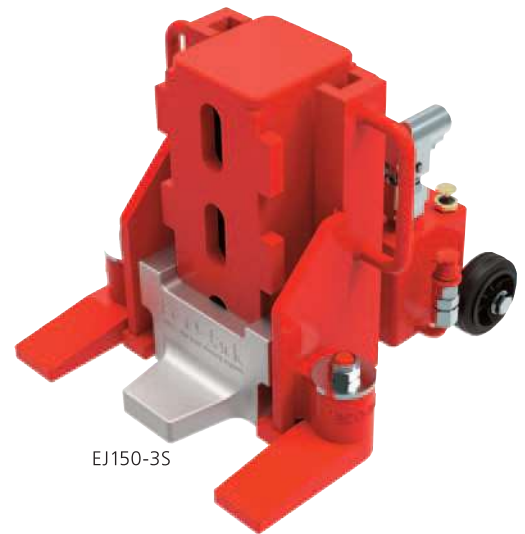
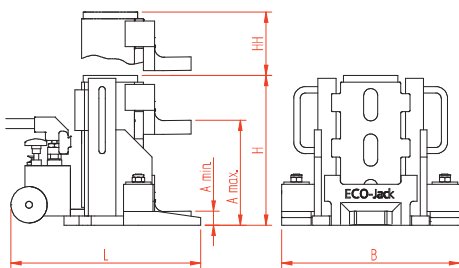


Zwei Pumpen

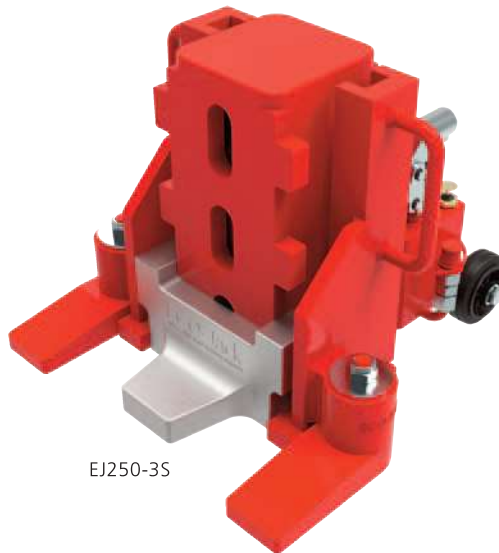
Links Schnellhub zum Positionieren,
rechts Arbeitshub zum Anheben der Last.

Twin Pump

Left fast stroke for positioning,
right stroke to lift up the load.



EJ150-3S



EJ250-3S

Typ Type

| | |
|---------------------------------------|---------------------------------------|
| Artikelnummer | Part number |
| Traglast (kg) | Capacity (lbs) |
| Arbeitsdruck (bar) | Working pressure (psi) |
| Ansetzhöhe (mm) ^{A min} | Claw height (inch) ^{A min} |
| Verstellbarkeit (mm) ^{A max} | Adjustability (inch) ^{A max} |
| Hubhöhe (mm) ^{HH} | Stroke (inch) ^{HH} |
| Maße (mm) ^{LxBxH} | |
| Dimensions (inch) ^{LxBxH} | |
| Gewicht (kg) | Weight (lbs) |

EJ150-3S

| |
|------------------|
| 01.150.31.10 |
| 15.000 33,000 |
| 520 7,540 |
| 25 1.0 |
| 3 x 97 3 x 3.8 |
| 140 5.5 |
| 345 x 331 x 316 |
| 13.6 x 13 x 12.4 |
| 50 110 |

EJ250-3S

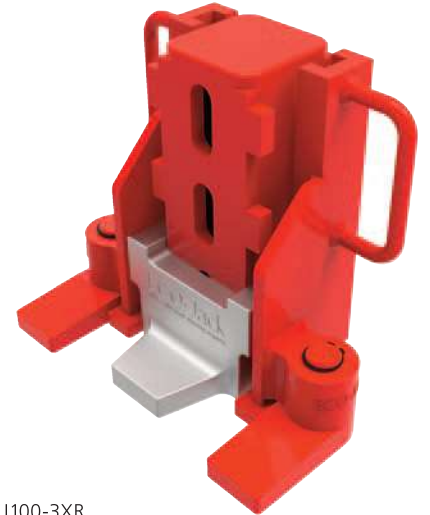
| |
|--------------------|
| 01.250.31.10 |
| 25.000 55,000 |
| 520 7,540 |
| 30 1.2 |
| 3 x 100 3 x 3.9 |
| 140 5.5 |
| 388 x 392 x 330 |
| 15.3 x 15.4 x 13.0 |
| 72 158 |

Hebegeräte mit integriertem Federrückzugsystem für externe Pumpen

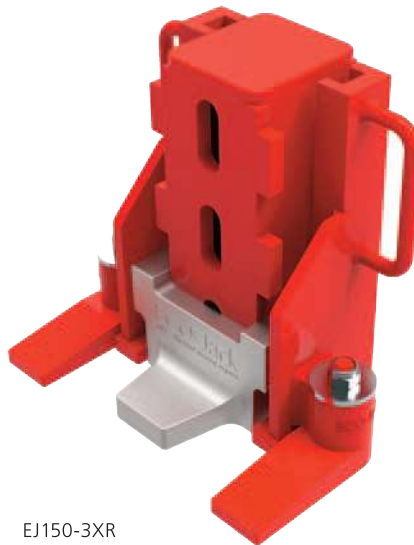
Hydraulic jacks with an integrated pull back system for external pumps



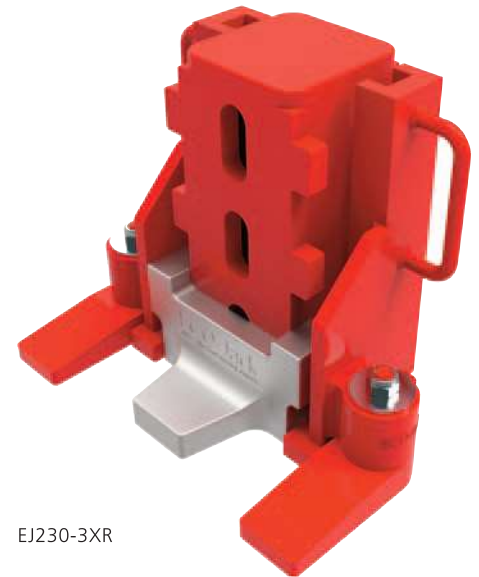
EJ45-4XR



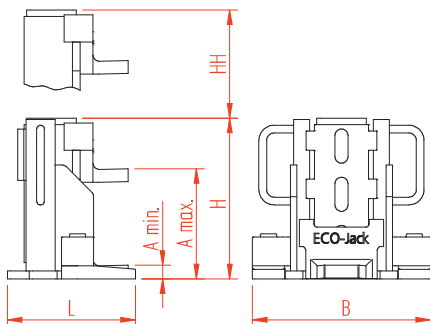
EJ100-3XR



EJ150-3XR

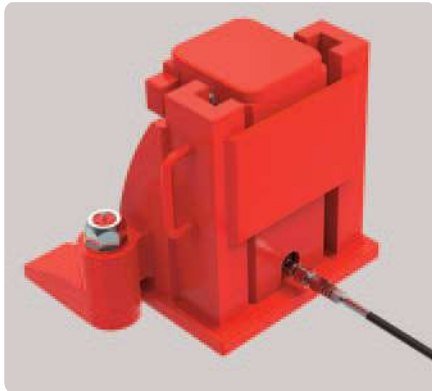


EJ230-3XR



Typ Type

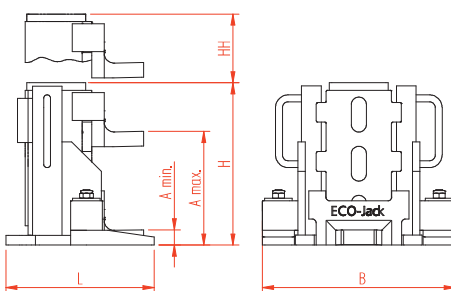
| Artikelnummer Part number | EJ45-4XR | EJ100-3XR | EJ150-3XR | EJ230-3XR |
|---|-----------------|-------------------|-----------------|--------------------|
| Traglast (kg) Capacity (lbs) | 4.500 9,900 | 10.000 22,000 | 15.000 33,000 | 23.000 50,600 |
| Arbeitsdruck (bar) Working pressure (psi) | 700 10,000 | 700 10,000 | 700 10,000 | 700 10,000 |
| Ansetzhöhe (mm) ^{A min.} Claw height (inch) ^{A min.} | 15 0.6 | 20 0.8 | 25 1.0 | 30 1.2 |
| Verstellbarkeit (mm) ^{A max.} Adjustability (inch) ^{A max.} | 4 x 58 4 x 2.3 | 3 x 75 3 x 2.9 | 3 x 97 3 x 3.8 | 3 x 100 3 x 3.9 |
| Hubhöhe (mm) ^{HH} Stroke (inch) ^{HH} | 133 5.2 | 129 5.1 | 155 6.1 | 155 6.1 |
| Maße (mm) ^{LxBxH} | 183 x 228 x 252 | 219 x 277 x 250 | 245 x 331 x 316 | 269 x 392 x 330 |
| Dimensions (inch) ^{LxBxH} | 7.2 x 9.0 x 9.9 | 8.6 x 10.9 x 11.1 | 9.6 x 13 x 12.4 | 10.6 x 15.4 x 13.0 |
| Gewicht (kg) Weight (lbs) | 16 35 | 25,5 56 | 40 88 | 61 134 |



EJ500-3XR Rückansicht EJ500-3XR from the rear

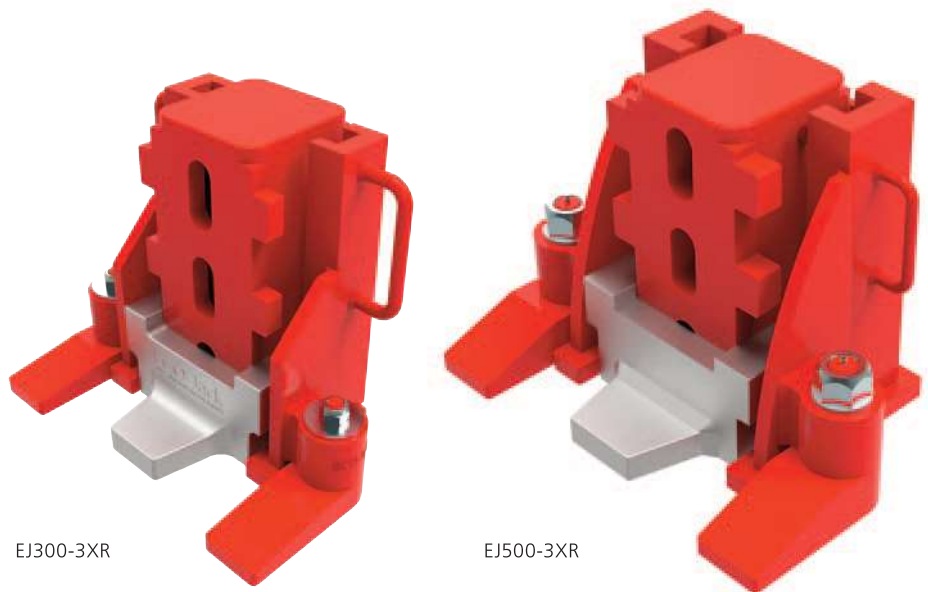


EJ500-3XR mit Positionierwagen PW500
 Artikelnummer 01.500.00.01
 EJ500-3XR with positioning trolley PW500
 Part number 01.500.00.01



Hebegeräte der **ECO-Jack XR-Serie** benötigen im Gegensatz zur **ECO-Jack S-Serie** eine externe Hand- oder Elektropumpe zum Betrieb und verfügen über ein integriertes Federrückzugsystem. Dieses vereinfacht und beschleunigt das Arbeiten unter beengten Bedingungen und beim Einsatz mehrerer Maschinenheber. Die kompakte Bauweise ohne Pumpe führt zu einer Gewichtsreduktion um bis zu 30% und ermöglicht bei einfacher Handhabung so den optimalen Einsatz unter Extrembedingungen. Durch externe Pumpen wird die gleichzeitige Bedienung an mehreren **ECO-Jack XR-Serie** Maschinenhebern durch eine Person möglich.

Unlike the **ECO-Jack S-Series** an external pump is required to operate the **ECO-Jack XR-Series** which are equipped with an integrated pull back system. This eases and speeds up the lifting process, particularly when using more than one jack simultaneously, or when used in confined work areas. Due to its compact design (without a pump) its weight could be reduced up to 30% and is therefore very easy to handle even in the most extreme circumstances. It is possible for one person to operate and control several **ECO-Jack XR-Series** simultaneously when used together with a mechanical or electrical external pump.



EJ300-3XR

EJ500-3XR

Typ Type

| | |
|---------------------------------------|---------------------------------------|
| Artikelnummer | Part number |
| Traglast (kg) | Capacity (lbs) |
| Arbeitsdruck (bar) | Working pressure (psi) |
| Ansetzhöhe (mm) ^{A min} | Claw height (inch) ^{A min} |
| Verstellbarkeit (mm) ^{A max} | Adjustability (inch) ^{A max} |
| Hubhöhe (mm) ^{HH} | Stroke (inch) ^{HH} |
| Maße (mm) ^{LxBxH} | |
| Dimensions (inch) ^{LxBxH} | |
| Gewicht (kg) | Weight (lbs) |

EJ300-3XR

| |
|--------------------|
| 01.300.31.01 |
| 30.000 66,000 |
| 700 10,000 |
| 30 1.2 |
| 3 x 100 3 x 3.9 |
| 155 6.1 |
| 269 x 392 x 330 |
| 10.6 x 15.4 x 13.0 |
| 62 136 |

EJ500-3XR

| |
|--------------------|
| 01.500.31.01 |
| 50.000 110,000 |
| 700 10,000 |
| 35 1.4 |
| 3 x 125 3 x 4.9 |
| 155 6.1 |
| 375 x 544 x 405 |
| 14.8 x 21.4 x 15.9 |
| 167 367 |

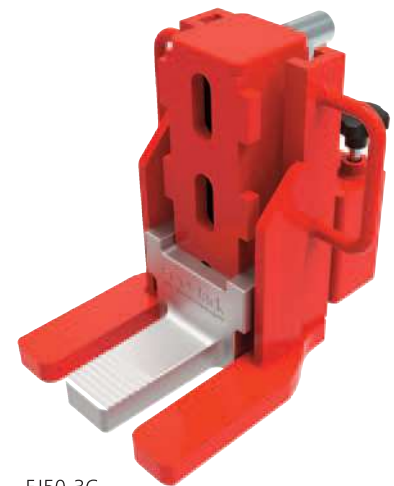
Gabelstapler & Flurförderzeuge Forklift trucks & stackers

Ihre kompakte Bauweise mit integrierter Pumpe macht die **ECO-Jack G-Serie** unabhängig von externen Pumpen und zusätzlichen Schläuchen. Sie eignet sich damit besonders gut für den Servicebereich mit Wartung oder Reparaturen an den Einsatzorten. Die lange Hebelasche und die geringe Ansetzhöhe erlauben den Einsatz an Elektro- oder Flurförderzeugen mit geringem Bodenfreiraum.

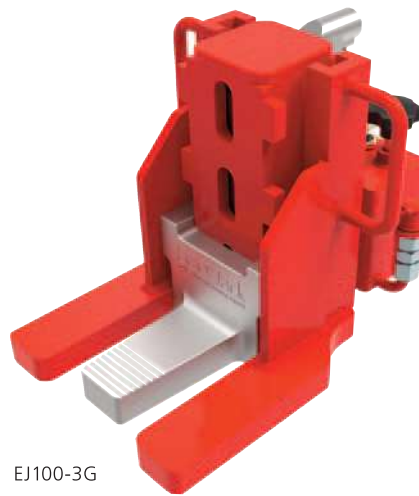
This compact built **ECO-Jack G-Series** with its integrated hydraulic pump eliminates the need for additional hoses or pumps. Its low profile lifting toe is also perfect on all types of forklift or electric hand trucks and stackers with low ground clearance.



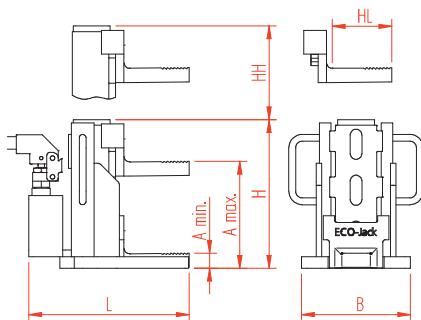
Der EJ50-3G mit seiner langen Hebelasche – perfekt für alle Flurförderzeuge
EJ50-3G with specially designed low profile lifting toe – perfect for lifting all fork lift trucks



EJ50-3G



EJ100-3G



Typ Type

| | |
|--|--|
| Artikelnummer | Part number |
| Traglast (kg) | Capacity (lbs) |
| Arbeitsdruck (bar) | Working pressure (psi) |
| Ansetzhöhe (mm) ^{A min.} | Claw height (inch) ^{A min.} |
| Länge Hebelasche (mm) ^{HL} | Length of claw (inch) |
| Verstellbarkeit (mm) ^{A max.} | Adjustability (inch) ^{A max.} |
| Hubhöhe (mm) ^{HH} | Stroke (inch) ^{HH} |
| Maße (mm) ^{LxBxH} | |
| Dimensions (inch) ^{LxBxH} | |
| Gewicht (kg) | Weight (lbs) |

EJ50-3G

| |
|-------------------|
| 01.051.30.10 |
| 5.000 11,000 |
| 520 7,540 |
| 25 1.0 |
| 105 4.1 |
| 3 x 81 3 x 3.2 |
| 140 5.5 |
| 282 x 237 x 262 |
| 11.1 x 9.3 x 10.3 |
| 22 48 |

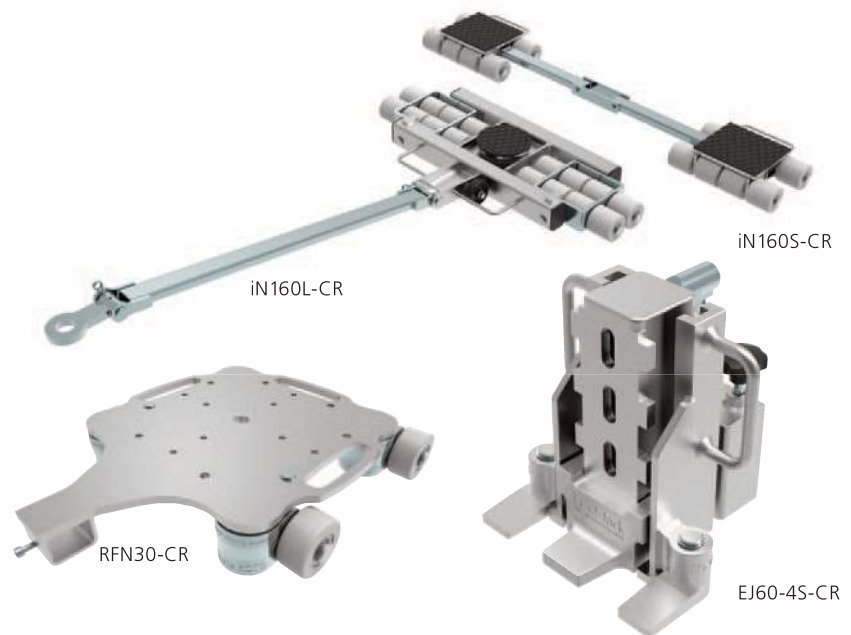
EJ100-3G

| |
|-------------------|
| 01.101.30.10 |
| 10.000 22,000 |
| 520 7,540 |
| 30 1.2 |
| 114 4.5 |
| 3 x 75 3 x 3.0 |
| 140 5.5 |
| 345 x 257 x 263 |
| 13.6 x 9.8 x 10.4 |
| 30 66 |

Reinraumtechnik Clean room technology

Seit 2003 werden die **CR-Serien** für die Anwendung in der Lebensmittelindustrie, Pharmatechnik und bedingt in der chemischen Industrie und Reinräumen hergestellt. Alle Standardgeräte aus dem Serienprogramm der **ECO-Jack** Maschinenheber (**S-Serie**) und **ECO-Skate** Transportfahrwerke (**IDEAL, DUO und ROTO**) können als **CR-Serie** mit vernickelter Oberfläche und weißen verschleißarmen Nylonrollen geliefert werden.

The **ECO-Jack** and **ECO-Skate** CR-Series has been built since 2003 and can be used in the food and pharma industry as well as conditionally in the chemical and clean room industry. All of the **ECO-Jack** and **ECO-Skate** (**IDEAL, DUO and ROTO**) can be manufactured as a **CR** design with nickel plated surfaces and wear resistant nylon wheels.



Transportfahrwerke Load Moving Skates

| Typ Type | iN40L-CR | iN40S-CR | iN80L-CR | iN80S-CR |
|------------------------------|---------------|----------------------|---------------|----------------------|
| Artikelnummer Part number | 12.040.01.10 | 12.040.01.20 | 12.080.01.10 | 12.080.01.20 |
| Traglast (kg) Capacity (lbs) | 4.000 8,800 | 2 x 2.000 2 x 4,400 | 8.000 17,600 | 2 x 4.000 2 x 8,800 |
| Typ Type | iN120L-CR | iN120S-CR | iN160L-CR | iN160S-CR |
| Artikelnummer Part number | 12.120.01.10 | 12.120.01.20 | 12.160.01.10 | 012.160.01.20 |
| Traglast (kg) Capacity (lbs) | 12.000 26,450 | 2 x 6.000 2 x 13,200 | 16.000 35,250 | 2 x 8.000 2 x 17,600 |
| Typ Type | iN80D-CR | iN160D-CR | RFN30-CR | RFN60-CR |
| Artikelnummer Part number | 12.080.01.30 | 12.160.01.30 | 12.030.09.40 | 12.060.09.40 |
| Traglast (kg) Capacity (lbs) | 8.000 17,600 | 16.000 35,250 | 3.000 6,600 | 6.000 13,200 |

Maschinenheber Toe Jacks

| Typ Type | EJ30-5S-CR | EJ60-4S-CR | EJ100-3S-CR |
|------------------------------|--------------|--------------|---------------|
| Artikelnummer Part number | 03.030.50.10 | 03.060.40.10 | 03.100.31.10 |
| Traglast (kg) Capacity (lbs) | 3.000 6,600 | 6.000 13,200 | 10.000 22,000 |

Technische Daten finden Sie auf den jeweiligen Produktseiten. Technical datas can be found on the corresponding product pages.

Hydraulische Handpumpen Hydraulic hand pumps

Wir empfehlen unsere Handpumpen der **ECO-Jack HP-Serie** zum gleichzeitigen Einsatz von mehreren Hebeegeräten und symmetrischer Lastverteilung, beim Arbeiten mit großen Maschinenhebern der **ECO-Jack S-Serie** bzw. **XR-Serie**.

Extra leicht aus Aluminium, sind die **HP11** und **HP31/32** Handpumpen mit tropffreien Anschlüssen ausgestattet und sind korrosionsbeständig. Die **HP31/32** zeichnet sich durch das extra große Ölvolumen sowie ihre Strapazierfähigkeit aus

Whether you are using several jacks simultaneously with equal load distribution or simply wish to speed up your work when using the **ECO-Jack S-** or **XR-Series** toe jacks we offer a range of manual pumps to solve your problem.

Made from aluminium our **HP11** and **HP31/32** manual pumps combine ultra light weight with corrosion resistance. The **HP31/32** has an extra large usable oil volume and is very durable.



HP11N



HP21N



HP31N

Typ Type

| | HP11N -520/-700 | HP21N -520/-700 | HP31N -520/-700 | HP32N -520/-700* |
|---|---------------------|---------------------|---------------------|---------------------|
| Artikelnummer 520 bar Part number 520 psi | 08.121.15.20 | 08.122.15.20 | 08.123.15.20 | 08.123.25.20 |
| Artikelnummer 700 bar Part number 700 psi | 08.121.17.00 | 08.122.17.00 | 08.123.17.00 | 08.123.27.00 |
| Arbeitsdruck (bar) Working pressure (psi) | 520/700 7540/10.000 | 520/700 7540/10.000 | 520/700 7540/10.000 | 520/700 7540/10.000 |
| Anzahl der Anschlüsse Hose couplers | 1 | 1 | 1 | 2 |
| Fördermenge (cm³)** Volume per stroke (inch³) | 12,9/1,65 0.78/0.1 | 12,9/1,65 0.78/0.1 | 12,9/1,65 0.78/0.1 | 12,9/1,65 0.78/0.1 |
| Nutzbare Tankvolumen (ml) | 500 | 1000 | 2000 | 2000 |
| Usable oil volume (inch³) | 30 | 61 | 122 | 122 |
| Gewicht (kg) Weight (lbs) | 2,4 5.3 | 3,6 7.9 | 6,8 15 | 7,2 15.8 |

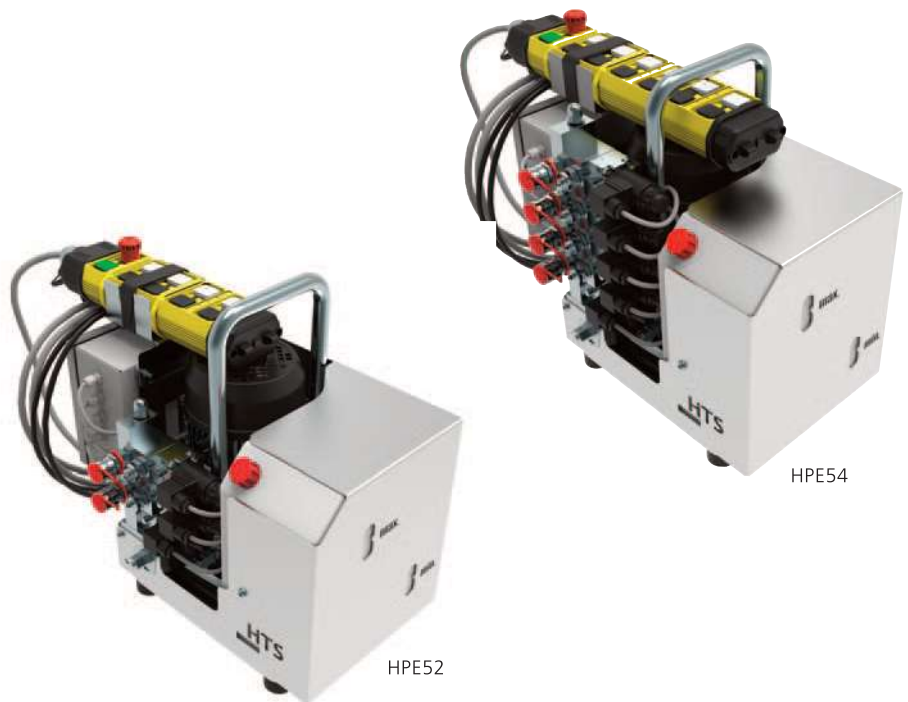
* Ohne Abbildung. *Not shown.

**2-stufig Niederdruck / Hochdruck **2-stage pump with low / high pressure

Hydraulische Elektropumpen Hydraulic electrical pumps

Die Elektropumpen der **ECO-Jack HPE-Serie** von HTS gehören zu den modernsten hydraulischen Pumpen am Markt. Mit den voll elektrogesteuerten Ventilen können bis zu vier Maschinenheber gleichzeitig oder einzeln mit einer Kabelfernsteuerung gesteuert werden. Tropffreie Hydraulikkupplungen, Druckhaltung bei Pumpenstillstand, eine feindosierte Ablaufdrossel sowie das geringe Eigengewicht sorgen für eine hohe Bedienerfreundlichkeit. Ausgestattet sind alle Elektropumpen mit einem Aluminiumgehäuse und Tragegriff. Ein Transportwagen ist optional erhältlich.

The HTS state of the art **ECO-Jack HPE-Series** electric pump is one of the most modern on the market. Fully electric valves, reduction valve, drip free hose couplers to connect 1-4 toe jacks, pressure holding when the pump is not running as well as the low weight are user friendly components. The valves are operated via a cable remote control. Each jack can be controlled individually with a rocker switch or a main rocker switch enables you to control all jacks together. The pumps come with an aluminium cover and handle. A transport trolley is optionally available.



Typ Type

| | HPE51 -520/-700* | HPE52 -520/-700 | HPE54 -520/-700 |
|---|---------------------|---------------------|---------------------|
| Artikelnummer 520 bar Part number 520 psi | 08.105.15.20 | 08.105.25.20 | 08.105.45.20 |
| Artikelnummer 700 bar Part number 700 psi | 08.105.17.00 | 08.105.27.00 | 08.105.47.00 |
| Arbeitsdruck (bar) Working pressure (psi) | 520/700 7540/10.000 | 520/700 7540/10.000 | 520/700 7540/10.000 |
| Anzahl der Anschlüsse House couplers | 1 | 2 | 4 |
| Fördermenge***(ml/min) Volume per minute (inch ³) | 2.300/400 140/24 | 3.900/500 238/30 | 3.900/500 238/30 |
| Nutzbare Tankvolumen (ml) | 6.000 | 6.000 | 6.000 |
| Usable oil volume (inch ³) | 366 | 366 | 366 |
| Gewicht (kg) Weight (lbs) | 42 92 | 44 97 | 46 101 |

* nicht abgebildet not pictured

**2-stufig Niederdruck / Hochdruck 2-stage pump with low / high pressure

Synchrondruckwerk
für bis zu vier
Maschinenheber

Synchron pressure block
for upto four
hydraulic toe jacks

Mit dem Hydraulikaggregat **ECO-Jack HPE/level** können vier **ECO-Jack** Maschinenheber gleichzeitig angesteuert und synchron angehoben werden.

Das System kann unterschiedliche Ansetzhöhen z.B. an Maschinenrahmen ausgleichen damit die zu hebende Last dann synchron angehoben werden kann. Sollte der Hub des **HPE/level** nicht ausreichen, kann das System automatisch "nachgeladen" werden und ein weiterer synchroner Hubvorgang vollzogen werden. Die Funktionen werden über eine kabelgebundene Fernbedienung ausgeführt. Eine gehobene Last kann mit dem System auch synchron gesenkt werden.

Leicht, klein und kompakt gebaut ist dieses Hydraulikaggregat im durchdachten Stahlrahmen optimal zu transportieren.

With the hydraulic unit **ECO-Jack HPE/level**, four **ECO-Jack** hydraulic toe jacks can be controlled and lifted synchronously. The system can compensate for higher attachment heights, e.g. on machine frames, so that the load to be lifted can then be lifted synchronously. If the stroke of the **HPE/level** is not sufficient, the system can be automatically reloaded and another synchronous lifting process can be carried out. The functions are carried out via a cable-connected remote control. A lifted load can also be synchronously lowered.

Lightweight and compact with a small footprint. The **HPE/level** is built in a steel frame to easily move it throughout the factory. As added security, the steel cart can be fixed with lockable wheels.



HPEL410-7



HPEL420-7

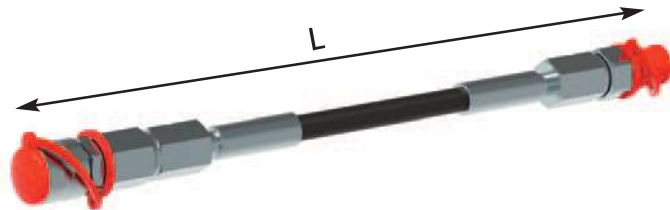
Typ Type

| | HPEL410-7 | HPEL420-7 |
|---|--------------------|--------------------|
| Artikelnummer Part number | 08.040.41.00 | 08.040.42.00 |
| Arbeitsdruck*(bar) Working pressure* (psi) | 700 10,000 | 700 10,000 |
| Anzahl Anschlüsse Number hose couplers | 4 | 4 |
| Fördermenge (ml/Zyclus) Output (inch ³ /cycle) | 4x1.000 4x61 | 4x2.000 4x122 |
| Nutzbare Tankvolumen (ml) | 12.000 | 20.000 |
| Usable oil volume (inch ³) | 732 | 1,220 |
| Maße (mm) ^{LxBxH} | 920 x 740 x 860 | 1020 x 840 x 960 |
| Dimensions (inch) ^{LxBxH} | 36.2 x 29.1 x 33.9 | 40.2 x 33.1 x 37.8 |
| Gewicht (kg)* Weight (lbs)* | 620 1364 | 695 1529 |

Schläuche Hoses

Für alle HTS Hydraulikpumpen gibt es verlängerbare Hydraulikschläuche (700bar) in verschiedenen Längen, die alle mit tropffreien Hydraulikkupplungsparen ausgestattet sind. Die Schläuche von HTS erhalten Sie entlüftet und einsatzfertig.

For all HTS hydraulic pumps high pressure hoses (700bar/10.000 psi) are available in different lengths. They are equipped and can be extended with a pair of hose couplers. HTS hoses come airless and are ready to use.



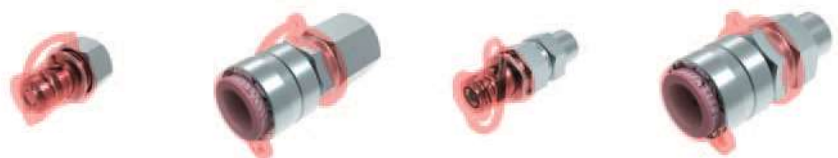
| Typ Type | HS700-200 | HS700-300 | HS700-400 | HS700-XXXX |
|---------------------------|-------------|-------------|-------------|--------------------------------|
| Artikelnummer Part number | 080.17.0200 | 080.17.0300 | 080.17.0400 | 080.17.LLLL |
| Länge (mm) Length (inch) | 2.000 78,7 | 3.000 118,1 | 4.000 157,5 | 1.000 - 15.000mm 39,4 - 590 |

LLLL Länge von 1m bis 15m = 0100 - 1500cm eintragen, auch als TWIN-Schlauch erhältlich
LLLL place length from 1m upto 15m = 150 - 1500cm, also available as TWIN hose



| Typ Type | HMG | HML | NVB2 | NVB4 |
|---------------------------|-------------|-------------|-------------|-------------|
| Artikelnummer Part number | 084.012.005 | 084.012.001 | 080.210.005 | 080.210.004 |

Weitere Varianten auf Anfrage, NVB Nadelventilblöcke auch als Set inkl. Kupplungen und Nippel erhältlich
Other versions on request, NVB needle valve blocks also as Set incl. male and female hose coupler available



| Typ Type | HN-3/8IG | HK-3/8IG | HN-3/8AG-NPT | HK-3/8AG-NPT |
|---------------------------|--------------|--------------|--------------|--------------|
| Artikelnummer Part number | 99.110.10.20 | 99.110.10.03 | 99.110.10.02 | 99.110.10.04 |

Weitere Varianten auf Anfrage, NVB Nadelventilblöcke auch als Set inkl. Kupplungen und Nippel erhältlich
Other versions on request, NVB needle valve blocks also as Set incl. male and female hose coupler available